

WH03042

FIRMAN
POWER EQUIPMENT

8716 WEST LUDLOW DR. SUITE #6
PEORIA, AZ 85381
1-844-347-6261

WWW.FIRMANPOWEREQUIPMENT.COM

GAS: 3300 / 3000 WATT - LPG: 3000 / 2700 WATT ELECTRIC START
DUAL FUEL INVERTER PORTABLE GENERATOR
EPA CARB AND cETL CERTIFIED

UPC // 840876130421

GAS STARTING / RUNNING WATTS // 3300 / 3000

LPG STARTING / RUNNING WATTS // 3000 / 2700

VOLTAGE // 120V

FREQUENCY // 60Hz

ENGINE TYPE // OHV

STARTING SYSTEM // ELECTRIC / RECOIL

FUEL TANK VOLUME // 1.8 GAL

RUN-TIME // UP TO 10 HRS (@25% LOAD)

DECIBLES // 58 dB (@7m @25% LOAD)

CARTON L×W×H // 28.7" × 18.9" × 19.3"

GROSS WEIGHT // 108 LBS.

UNIT WEIGHT // 90 LBS.

UNITS PER PALLET // 16

UNITS PER CONTAINER // 256 / 40HQ

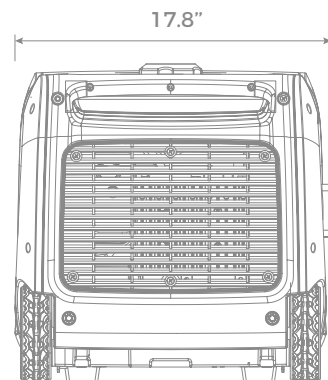
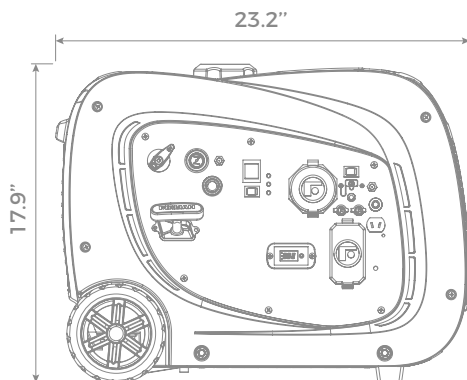
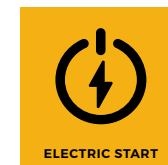
CONTROL PANEL

(2) 5-20R 20A-120V

(1) TT-30R 30A-120V RV READY

(1) DC OUTLET 8.3A-12V

(1) USB OUTLET 2.1A-5V



BEST USED FOR



FIRMAN[®] WH3300IE

DUAL FUEL

Fuel Selector Switch
Interruptor Selector de Combustible
Interrupteur Selecteur

LPG
GLP
LPG

LPG Inlet
Entrée de LPG
Entrée de LPG

OUTPUT READY
CORREMENT LIGÉ
CORRETEMENT

OVERLOAD PROTECTION
SURCHARGE

ECO MODE
MODE ECO
MODE ECO

120 VAC 30A RV

PARALLEL OPERATION
SAISON EN PARALLELE
OPERATION PARALLELE

BATTERY CHARGER PORT
CHARGEUR DE BATTERIE
CHARGEUR DE BATTERIE PORT

DC 12 VDC 8.3A

DC SYSTEM FLOATING
DC SYSTEM FLÔTANTE
DC RESCUE FLOATING

120 VAC 20A

3300 STARTING WATTS
WATTS DE DÉMARRAGE
POISSANCE DE DÉMARRAGE

3000 RUNNING WATTS
WATTS DE COURANT
POISSANCE DE FONCTIONNEMENT

3000 RUNNING WATTS
WATTS DE COURANT
POISSANCE DE FONCTIONNEMENT

2700 RUNNING WATTS
WATTS DE COURANT
POISSANCE DE FONCTIONNEMENT

FIRMAN Digital Display EP-03

V Hz H

CAUTION DO NOT disconnect parallel cable while generator is running.
ATTENTION NE PAS débrancher les câbles parallèles alors que le générateur est en fonctionnement.
PRECAUTION NE PAS débrancher les câbles parallèles alors que le générateur est en cours d'utilisation.

