

⚠ WARNING This Quick Reference Guide is not substitute for reading the operator's manual. **To reduce the risk of injury or death, user must read and understand the operator's manual before using this product.** All pages references to the operator's manual.

⚠ ADVERTENCIA La presente Guía de Referencia rápida no sustituye a la lectura del manual del operador. **Para reducir el riesgo de lesiones o muerte, el usuario deberá leer y entender el manual del operador antes de utilizar este producto.** Toda la página hace referencia al manual del operador.

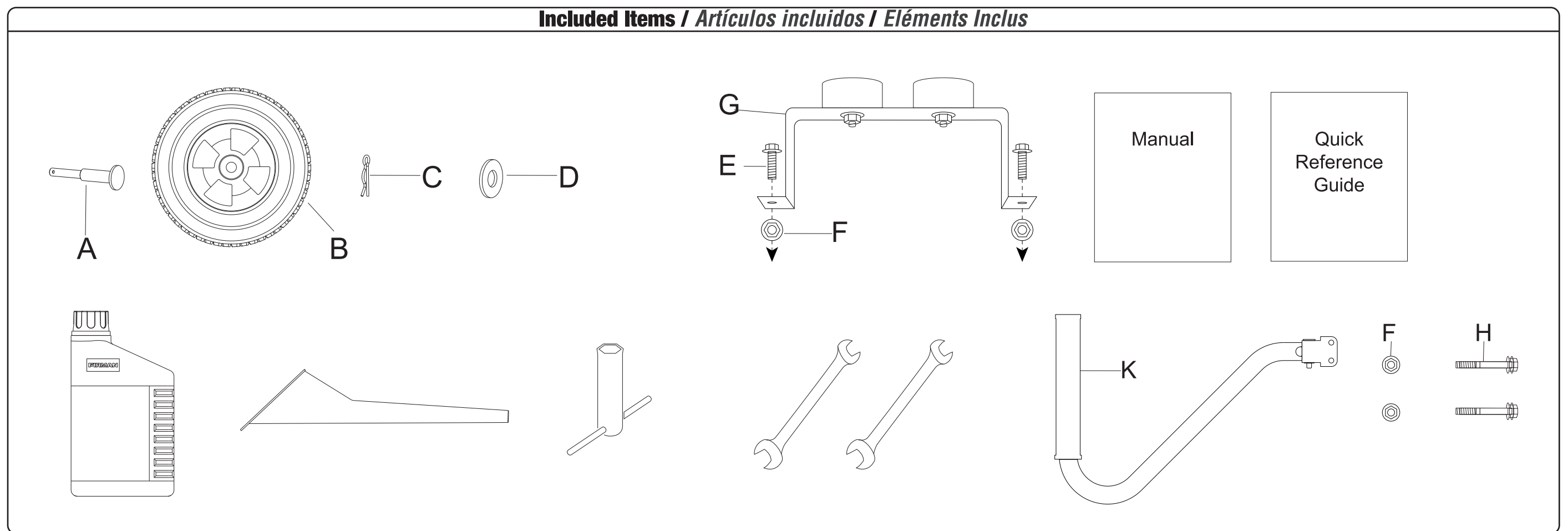
⚠ AVERTISSEMENT Ce guide de référence rapide n'est pas la substitution de lire le manuel d'opérateur. **Pour réduire le risque de blessure ou de décès, l'utilisateur doit lire et comprendre le manuel d'opérateur avant d'utiliser ce produit.** Toutes les pages de références pour le manuel d'opérateur.

1 Unpack Generator: Remove generator, accessories, inserts and literature from carton. If any item is missing or damaged, contact our product service department at 1-844-347-6261.

Desempaquetar el generador: Retire el generador, los accesorios, el folleto y el libro de la caja. Si falta algún artículo o está dañado, contacte con nuestro departamento de servicio de producto al 1-844-347-6261.

Le déballage du générateur: enlevez le générateur et ses accessoires, des insertions et des documents du carton. Si aucun article est manquante ou endommagée, communiquez avec notre département de service du produit au 1-844-347-6261.

Included Items / Artículos incluidos / Eléments Inclus

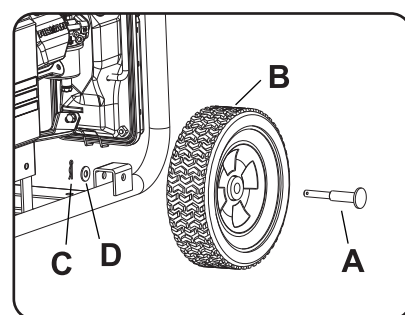


2 Install the wheel kit / Instalar el Equipo de Ruedas / Installation du kit de roue

Slide the axle pin(A) through the wheel(B) and mount point on the frame and flat washer(D). Secure them with cotter pin(C).

Deslice el sujetador del eje (A) a través de la rueda(B) y del punto de montaje en el marco (D), y asegure bien la rueda con la chaveta (C).

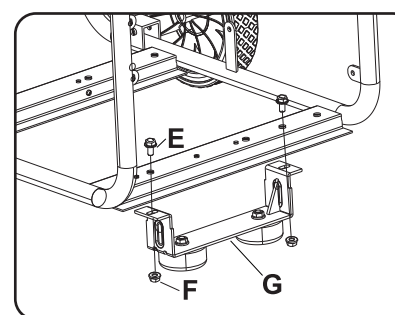
Glissez les éléments de l'essieu (A) à la roue (B) et montez le point sur le cadre et la rondelle plat (D). Fixez les avec la goupille (C).



Attach the support leg (G) to the generator frame with flange bolt (E) (M8X16) and flange lock nut(F) (M8).

Adjunte la pata de apogyo (G) al marco del generador con los tornillos con brida E (M8x16) y las contratuercas con brida (F) (M8).

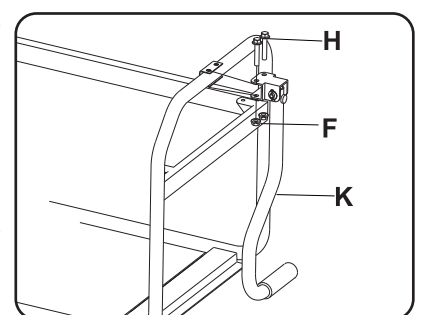
Joignez la jambe de soutien (G) au cadre de générateur avec la vis à bride (E) (m8x16) et le contre - écrou à bride (F) (M8).



Secure handle (K) to the frame using bolt (H) (M8x45) and flange nut (F) (M8).

Asegure bien la manivela (K) al marco con la ayuda de tornillos (H) (m8x45) y tuercas con brida (F) (M8).

Fixez la poignée (K) au cadre par utilisant la vis (H) (M8X45) et écrou à bride (F) (M8).

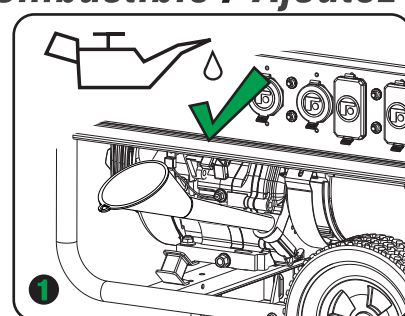


3 Add Lubricant and Fuel / Añadir Lubrificante y Combustible / Ajoutez lubrifiant et carburant

Use a funnel to pour provided engine oil into engine. Fill to the upper mark of the oil dipstick H.

Utilice un embudo para verter el aceite de motor facilitado en el motor. Llénelo hasta la marca superior de la varilla de medición H.

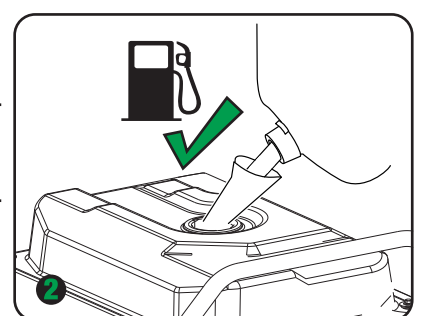
Utilisez un entonnoir pour verser de l'huile fourni à la moteur jusqu'à la marque supérieure de jauge d'huile H.



Use clean/fresh regular UNLEADED gasoline with a minimum 87 octane.

Use gasolina regular SIN PLOMO y limpia/nueva con un mínimo de 87 octanos.

Utilisez l'essence sans plomb fraîche /propre régulier avec un indice d'octane 87 minimum.

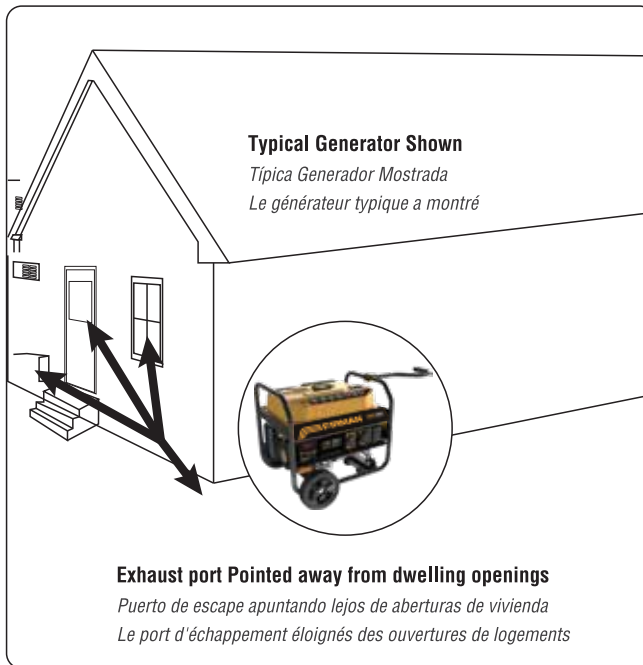


4 Start Generator / Encienda el Generador / Lancez le générateur

Move generator outside to a flat, level surface, away from doors, windows and vents.

Traslade el generador al exterior, a una superficie llana y nivelada, lejos de puertas, ventanas y conductos de ventilación.

Déplacez le générateur dehors sur une surface plane, loin des portes, fenêtres et des soupirails.



⚠ DANGER

Using a generator indoors CAN KILL YOU IN MINUTES. Generator exhaust contains carbon monoxide. This is a poison you cannot see or smell.

NEVER use inside a home or garage, EVEN IF doors and windows are open.

Only use OUTSIDE and far away from windows, doors, and vents.

Avoid other generator hazards. READ MANUAL BEFORE USE.

⚠ PELIGRO

Utilizar un generador en interiores PUEDE PROVOCAR LA MUERTE EN CUESTIÓN DE MINUTOS. Los gases del generador contienen monóxido de carbono, el cual es una sustancia venenosa que no puede verse ni olerse.

Nunca lo utilice dentro de la casa o garaje, INCLUSO SI están abiertas las puertas y ventanas.

Sólo úselo EN EXTERIORES bien alejado de ventanas, puertas y conductos.

Evite otros peligros del generador. LEA EL MANUAL ANTES DE USAR.

⚠ DANGER

Utiliser un générateur à l'intérieur PEUT VOUS TUER EN QUELQUES MINUTES. Les gaz d'échappement du générateur contiennent du monoxyde de carbone. Ceci est un poison que vous ne pouvez ni voir ni sentir.

N'utilisez jamais à l'intérieur de la maison ou du garage. MÊME SI les portes et les fenêtres sont ouvertes.

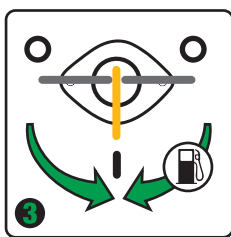
Utilisez uniquement À L'EXTÉRIEUR et loin des fenêtres, portes et bouches d'aération.

Évitez les autres risques du générateur. LISEZ LE MANUEL AVANT L'UTILISATION.

⚠ WARNING Do not overload generator or electrical cords. Consult operation manual.

⚠ ADVERTENCIA No sobrecargue el generador o los cables eléctricos. Consulte el manual de operación

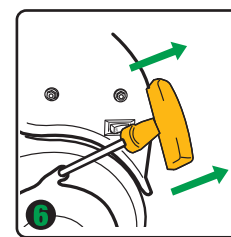
⚠ AVERTISSEMENT Ne surchargez le générateur ou les cordons électriques. Consultez le manuel de fonctionnement



Turn fuel valve under tank to ON (I) position

Gire la válvula del combustible de la parte inferior del depósito hacia la posición de ON (I)

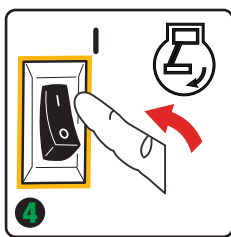
Tournez le robinet à carburant sous le réservoir à la position ON (I)



Pull cord starter to start engine

Estire la cuerda de arranque para poner en marcha el motor

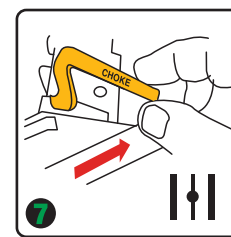
Tirez du lanceur pour démarrer le moteur



Turn engine switch located on control panel to RUN (I) position

Gire el interruptor del motor situado en el panel de control hacia la posición RUN (I)

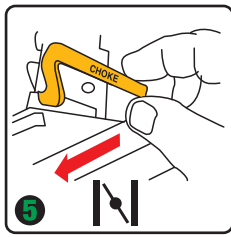
Tournez le commutateur de moteur sur le panneau de contrôle à la position RUN (I)



Move choke lever to RUN Position

Mueva la palanca del estrangulador a la posición RUN

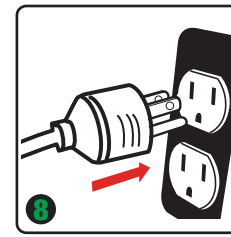
Tournez le levier d'étouffer à la position RUN (fonctionnement)



Move choke lever located on engine to START position

Mueva la palanca del estrangulador situada en el motor, hacia la posición de START

Tournez le levier d'étouffer situé le moteur à la position START (démarrage)

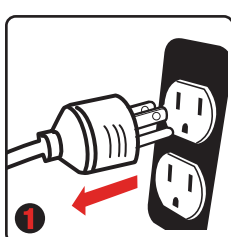


Plug in items to be powered, using only grounded extension cords

Conecte los elementos para tener potencia, usando solamente cables de extensión en tierra

Branchez des points à lancer par utilisant seulement le câble de mise à la terre

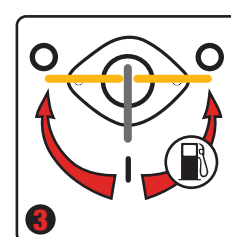
5 Shutdown and Storage / Apagado y Almacenamiento / L'Arrêt et le stockage



Remove any load from the generator

Retire cualquier carga del generador

Enlevez toute la charge du générateur



Turn fuel valve to OFF (O) position

Gire el interruptor del motor hacia la posición OFF (O)

Tournez le robinet de carburant à la position OFF (O) (arrêt)



Run the generator at no load for 2 minutes and then turn engine switch to OFF (O) position

Arrancar el generador bajo el modo de no-carga por 2 minutos y cambiar el interruptor del motor a la posición OFF (O)

Faite fonctionner le générateur sans charge en 2 minutes, puis tournez e commutateur de moteur à la position OFF (O) (arrêt)

If generator is to be stored for longer than 30 days, refer to The operator's manual for further instruction.

Si el generador debe estar almacenado durante más de 30 días, consulte el manual del operador para más información.

Si le générateur doit être stocké pendant plus de 30 jours, consultez le manuel de l'opérateur pour de plus amples instructions.

For questions or clarification on these Quick Reference Guide Instructions, contact us at: 1-844-347-6261, www.firmangenerators.com

Consultas o clarificaciones, bajo esta rápida referencia guía de instrucciones, contacte con nosotros a: 1-844-347-6261, www.firmangenerators.com

Pour des questions ou des précisions sur ces instructions du guide de référence rapide, contactez USA Tableau: 1-844-347-6261, www.firmangenerators.com